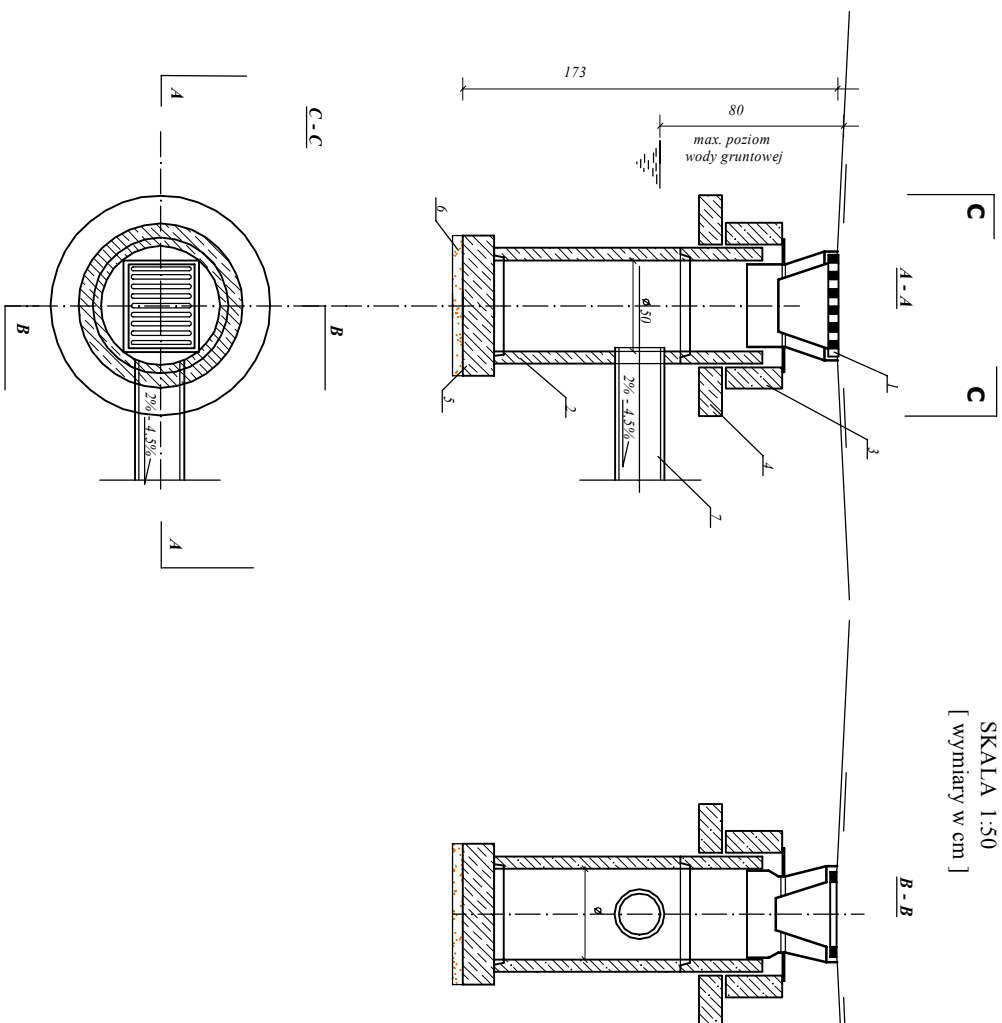


WPUSTY ULICZNE - SZCZEGÓŁ KONSTRUKCYJNY

SKALA 1:50
[wymiary w cm]



ZASTOSOWANIE

Do odprowadzenia wód opadających z jezdnii ulicznych i placów do kanałów deszczowych

MATERIAŁY

- 1 - Wpust uliczny żelazny przegazdony, typ ciężki
- 2 - Kręgi betonowe średnicy 50cm
- 3 - Pierścień żelbetonowy śr. 65 cm
- 4 - Pierścień żelbetonowy oddzielający śr. 65 cm
- 5 - Płyta fundamentowa grubości 15cm
- 6 - Podsyпка z tłuczni lub żwiru grubości 7 cm.
- 7 - Przykanalik PCV śr. jak w dokumentacji